

Veterinär Röntgen

Dual Vet HF

Das **DUAL Vet HF** ist ein Röntgensystem mit modernsten Bauteilen. Es eignet sich für Praxen mit Gross- und Kleintieren. Die kompakte Modul-Anordnung ermöglicht eine effiziente Installation und Wartung. Das hochentwickelte System garantiert Kompatibilität und Erweiterungsmöglichkeiten, heute und in Zukunft.

Beim **DUAL Vet HF** kann der leistungsstarke, portable Röntgenerator stationär, sowie für den Einsatz im Felde verwendet werden. Mit seinem umschaltbaren Fokus zeichnet er sich durch kurze Belichtungszeiten und durch seine brillante Bildqualität aus.



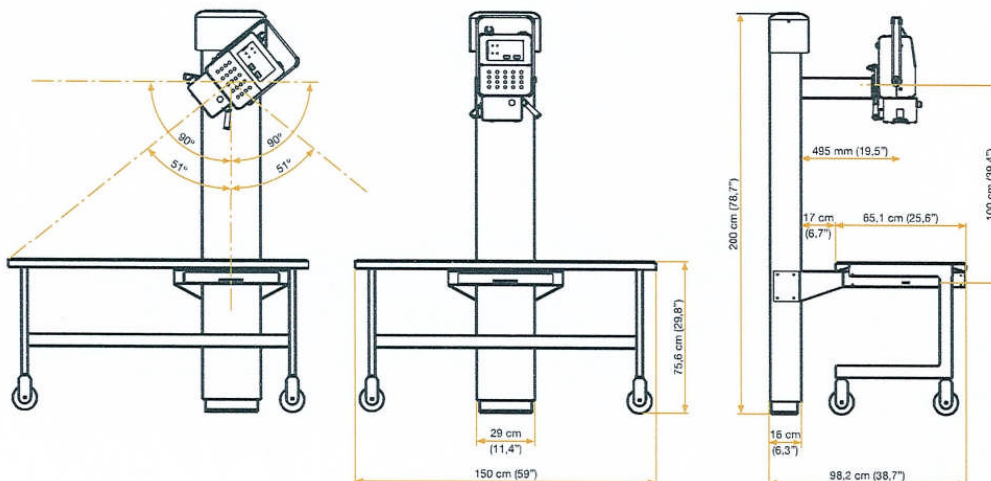
Produktbeschreibung



Technische Daten

	Dual Vet 2 HF	Dual Vet 4 HF	Dual Vet 8 HF
Ausgangsleistung	2 kW	4 kW	8 kW
Spannungsbereich in 1 kV Schritten Genauigkeit	40 – 100 ± (3% + 1 kV)	40 – 110 ± (3% + 1 kV)	40 – 110 ± (3% + 1 kV)
Strombereiche (mA)	5, 6.4, 8, 10, 12.5 16, 20, 25, 32, 40	5, 6.4, 8, 10, 12.5, 16, 20, 25, 32, 40, 50, 64, 80, 100	5, 6.4, 8, 10, 12.5, 16, 20, 25, 32, 40, 50, 64, 80, 100
Schaltzeiten Werte	2ms – 10 sek 38 (in 25% Schritten)	1ms – 10 sek 41 (in 25% Schritten)	1ms – 10 sek 41 (in 25% Schritten)
mAs – Bereich Werte Genauigkeit	0.1mAs – 64mAs 29 (in 25% Schritten) ± 5%	0.1mAs – 200mAs 34 (in 25% Schritten) ± 5%	0.1mAs – 200mAs 34 (in 25% Schritten) ± 5%
Stehnoden-Röhre Brennfleckgröße (2 Fokus) Wärmekapazität Winkel	0.6mm / 1.5mm 40 kHU 14°	0.6mm / 1.5mm 40 kHU 14°	0.6mm / 2.8mm 40 kHU 14°
Netzanschluss (V)	100 – 240 VAC (50 / 60 Hz)		
Netzanforderung min (50Hz)	7A	10A	10A
Gewicht portables Röntgen	20 kg		
Laser Pointer (Fadenkreuz)	Option		
Transportkoffer	Option		
Fahrstativ	Option		

Massbilder



Änderungen der Konstruktion und der technischen Daten sind ohne Vorankündigung im Dienste des technischen Fortschritts möglich. Alle Rechte vorbehalten. Wiedergabe in jeder Form – auch auszugsweise – bedarf der vorhergehenden Zustimmung von digitalXray AG, 3145 Niederscherli



Specifications subject to change without notice