

Veterinär Röntgen

Intraoral Röntgen

x-on<sup>®</sup> tube Air

Modernes Design für höchste digitale Ansprüche speziell für digitale Sensoren.

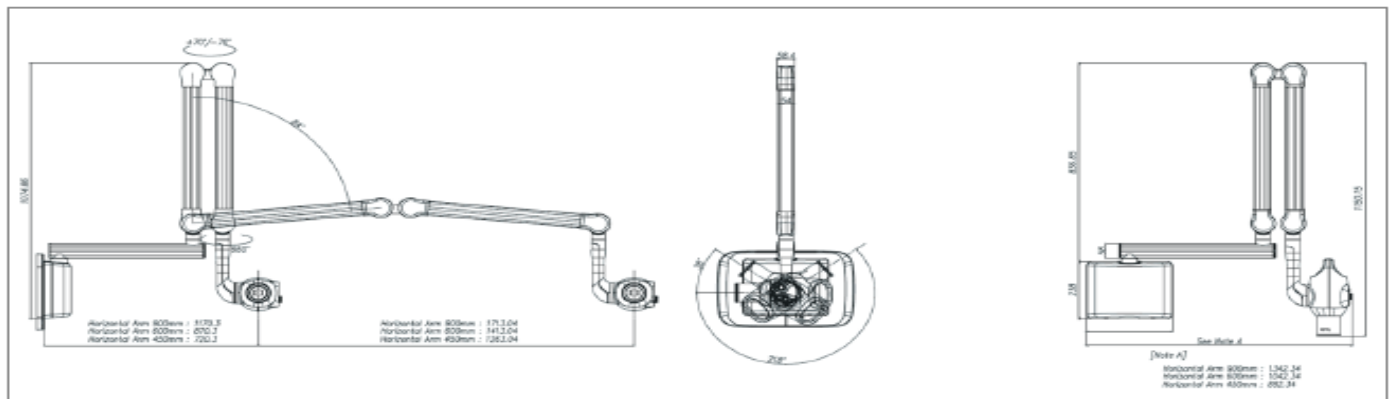
Röntgengenerator mit der neuesten DC Technologie, einfache Positionierung des 2,4 kg leichten Röntgenkopfs durch den ergonomisch geformten Handgriff und integrierter Bedieneinheit am Röntgenkopf. Dies ermöglicht eine schnelle und einfache Einstellung des Röntgenparameters und der Positionierung des Patienten. Wahlmöglichkeit zwischen manueller Eingabe oder der automatisch vom Werk programmierten Belichtungszeit. Mit 25,3 kg die leichteste an der Wand installierte Röntgenröhre. Ausleger und Scherenarm aus Metall.



## Technische Daten

Brennfleck	0,4 mm (IEC 60336)
Spannungsbereich	65 kV
Strombereich	3,0 mA
Belichtungszeit	0,05 ~ 0,5 (0,01s Erhöhung)
Fokus-Haut-Abstand	min. 200 mm
Tube-grösse	Standard: 60 mm rund, 30 x 40 mm rechteckig
Gewicht	15,9 kg (Armlänge 450 mm) 16,6 kg (Armlänge 600 mm) 17,9 kg (Armlänge 900 mm)
Optionen Armlänge	450 mm (min. Auslenkung 892,3 mm; max. Auslenkung 1693,3 mm) 600 mm (min. Auslenkung 1042,3 mm; max. Auslenkung 1843,3 mm) 900 mm (min. Auslenkung 1342,3 mm; max. Auslenkung 2143,3 mm)
Zubehör	Fernauslöser

## Massbilder



Änderungen der Konstruktion und der technischen Daten sind ohne Vorankündigung im Dienste des technischen Fortschritts möglich. Alle Rechte vorbehalten. Wiedergabe in jeder Form – auch auszugsweise – bedarf der vorhergehenden Zustimmung von digitalXray AG, 3145 Niederscherli



Specifications subject to change without notice